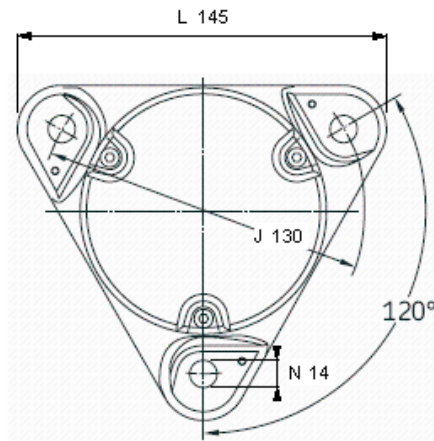
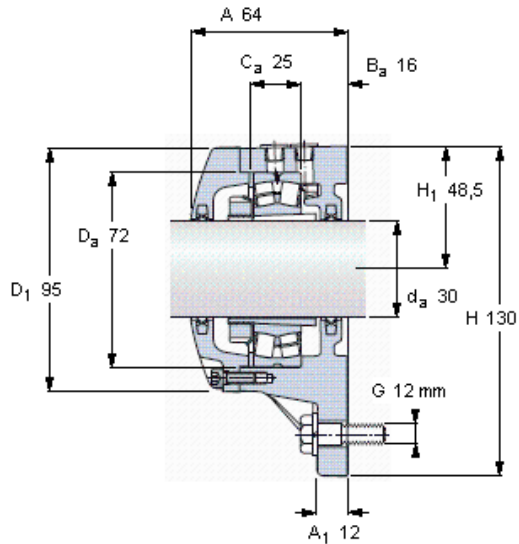


Přírubová tělesa, řada FNL pro ložiska na upínacím pouzdru

Hřídel	Náležitá ložiska (základní označení)	Soudečkové ložisko	Ložisko CARB	Označení	
da	Samovyrovňovací kuličková ložiska				
mm				-	
30	1207 K	2207 K	22207 K	C 2207 K	FNL 507 B



Odpovídající ložiska a příslušenství SKF

Ložisko	Upínací pouzdro	Stavěcí kroužky
1207 EKTN9	H 207	FRB 8/72 (1)
2207 EKTN9	H 307	ZW 65x72 (1)
22207 EK	H 307	ZW 65x72 (1)
C 2207 KTN9	H 307 E	ZW 65x72 (1)

Zahrnuté součásti tělesa

Kontaktní těsnění	TFL 507 (2)
Šrouby krytu	M 5x16 (3)
Dopor. utahovací moment [Nm]	6

Odpovídající přípojovací šrouby

Velikost [mm]	12
Dopor. utahovací moment [Nm]	80

Množství maziva [kg]

Počáteční náplň	0,035
-----------------	-------

Mezní zatížení, těleso [kN]

P ₁	70
P ₂	50
P ₃	90

